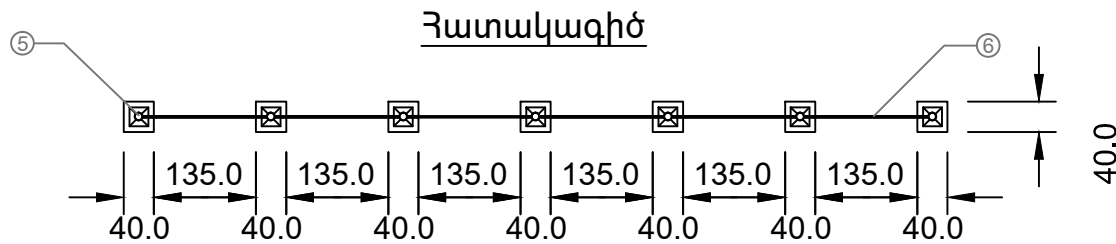
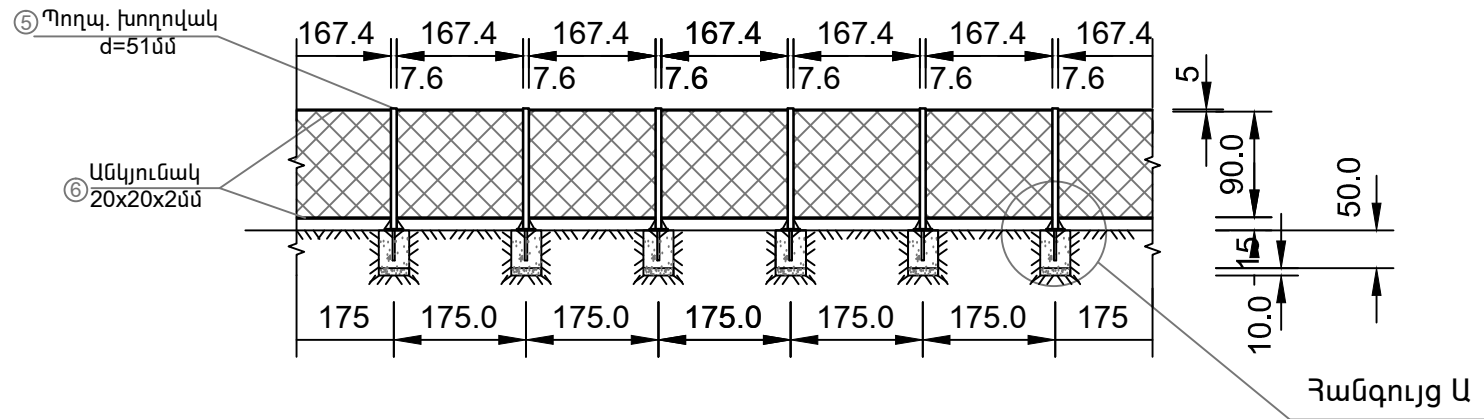


Ցանկապատի կոնստրուկցիան

Մ 1:50

Ճակատ



Մետաղի մասնագիր մեկ էլեմենտի համար

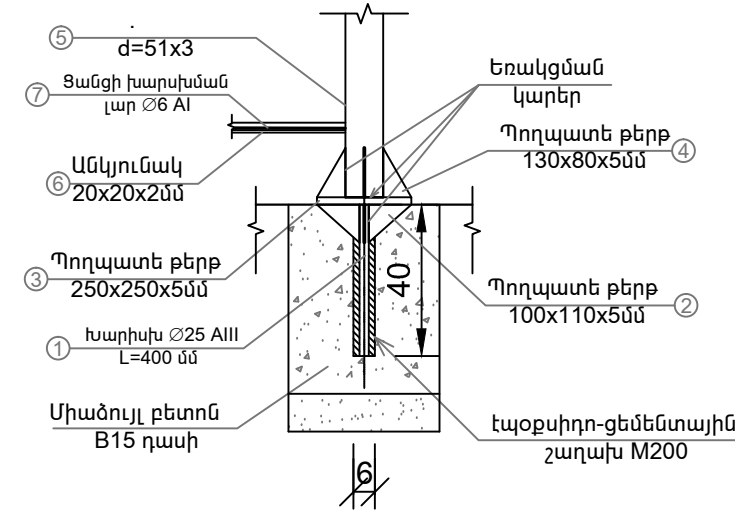
Ցանցեր ձողեր	Պիրքերի	Տրամագիծը, չափը մմ	Քանակը հատ	Երկարությունը		Քաշը		
				1 հատ սմ	Ընդհանուր սմ	1 հատ (գմ) կգ	Ընդհանուր կգ	
Խարիսխ	1	∅ 25 A III	2	40	80	3.854	3.1	
Պողպատե թերթ	2	100x110x5	4	—	—	0.22	0.88	
Պողպատե թերթ	3	250x250x5	1	—	—	2.46	2.46	
Պողպատե թերթ	4	130x80x5	4	—	—	0.2	0.8	
Պողպ. կլոր խող.	5	51	2	115	230	5.4	12.4	
L	6	20x20x2	2	L =167.4	334.8	0.6	2.1	
Ցանցի խարսխման լար	7	∅ 6 A I	2	L =167.4	334.8	0.222	0.74	
Ը ն դ ա մ ե ն ը								22.48
Ցանց					1.6 ²			

Քետոն B15 դասի - 0.8մ³
 Խճային նախապատ. - 0.016մ³
 Էպօքսիդո-ցեմենտային շաղախ - 0.02մ³

Խարիսխների տեղադրման և խողովակի ամրացման դետալը

(Ցանցը ցույց տրված չէ)

Մ 1:20



Ծանոթություն

- Ցանցը անկյունակներին միանում է կլոր խողովակներին նախապես եռակցված AI դասի հարթ ամրանի միջոցով: Խողովակների միացումը խարիսխների հետ իրականացվում է պողպատե թերթերով եռակցման միջոցով: Լարերը AI դասի հարթ ամրանից, իսկ խարիսխները AIII դասի պարբերական պրոֆիլի ամրանից: ԳՕՍՏ 5781-82 և 380-88:
- Խարիսխները տեղադրվում են նախապես գայլիկոված d60 մմ անցքերի մեջ՝ հետագայում լրացվում M200 նակնիչի էպօքսիդո-ցեմ. շաղախով:
- Չափերը տրված են «սմ»-ով, ամրաններինը և պողպատե թերթերինը՝ «մմ»-ով:

	Է. ԿԵՎԵՆ, ՇԵՆԱՎԻԹ ՎԱՐՉԱԿԱՆ ՇՐՋԱՆ, ՇԻՐԱԿԻ 72 ՇԵՆԻ ԲԱՆԱՅԻՆ ՏԱՐԱԾԻ ԲԱԲԿԱՐԱՄԱՆ ԼՇՆԱՆՔԵՐԻ		ՊԵՏԱԿ N ԷԷ-ԲԵՆՇՈՒԲ-1 4/7 4-1		
	ՆԱԿԱՆՈՒՅՑ	Լ. ԿՎԹՅԱՆ	ՆԱԲԱՐԱԿՆԵՐԻ ՄԱ	ՓՈՒԼ	ԹԻԹ
		ԻԵՏԱԿԱՆ ՑԱՆԿԱԿԱՆ	ԼՆ	ՆՇ-8	9
			«ԲԵՆՇՈՒԲ» ՊՐԸ		